

Арт. 845 Прямой терморегулирующий вентиль серии ТЮЛЬПАН с ручным и термостатическим управлением для железной трубы.



ФУНКЦИЯ

Прямой терморегулирующий вентиль серии ТЮЛЬПАН предназначен для регулирования теплового режима отопительного прибора путем изменения количества теплоносителя от нуля до величины, которая определена данным настроечным вентиляем. Такой принцип регулирования позволяет производить плавную регулировку и снижать шумы, возникающие в системе отопления при движении теплоносителя.

Для данного вентиля возможна установка термостатической головки или сервопривода электротермического с резьбой 28x1,5. Вентиль оснащен запатентованным патрубком «антипротечка».

Вентиль ICMA выполнен из высококачественного материала, корпус вентиля выполнен из высококачественной горячештампованной латуни, наружное покрытие – никелирование.

Ручка вентиля выполнена из ударопрочного полистирола.

Размеры подключения выпускаемых вентилях: 3/8 – 1/2 – 3/4”.

Максимальная температура использования – T=110°C.



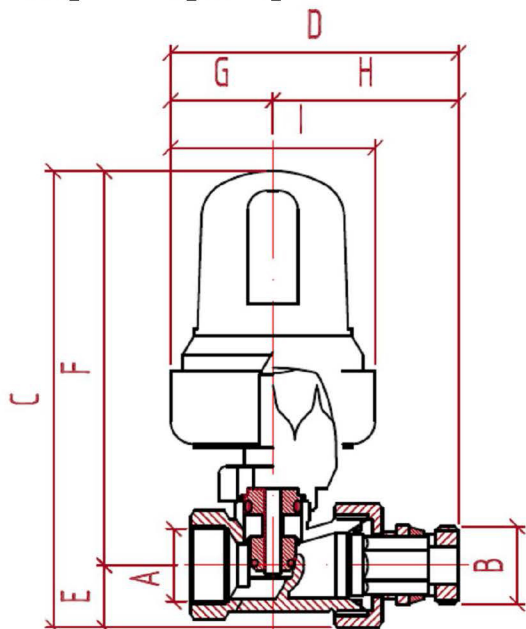
ПРОДУКЦИЯ

<i>Арт. 845</i>	<i>Размер</i>
82845AC06	G3/8” Внутренняя резьба
82845AB06	G1/2” Внутренняя резьба
82845AE06	G3/4” Внутренняя резьба (без патрубка «антипротечка»)

ТЕХНИЧЕСКИЕ ХАРАКТЕРИСТИКИ

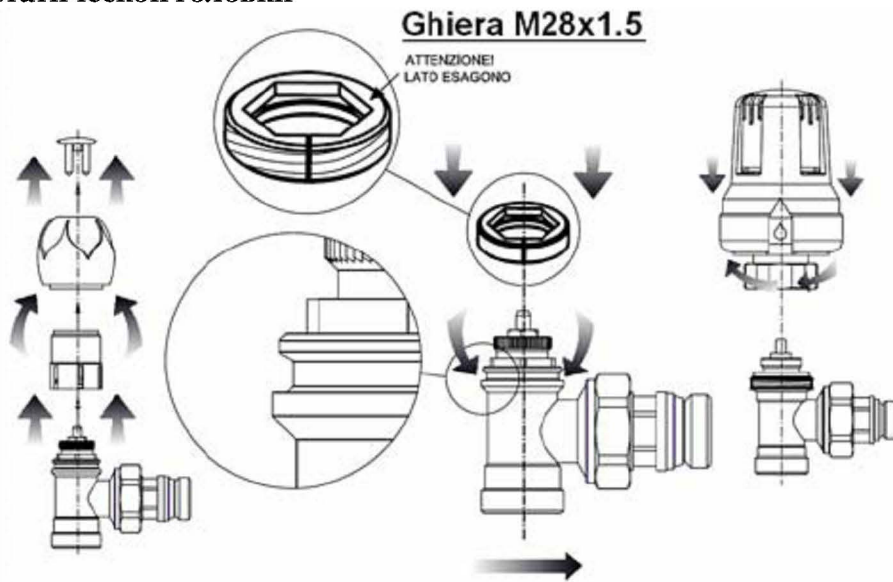
Корпус:	Латунь CW617N – UNI EN 12165
Шток:	Латунь CW614N – UNI EN 12164
Патрубок:	Латунь CW614N – UNI EN 12164
Гайка:	Латунь CW614N – UNI EN 12164
Прокладки:	NBR
Применение:	Система отопления
Максимальное рабочее давление:	10 Bar

Габаритные размеры



Код	A	B	C	D	E	F	G	H	I
82845AC06	3/8"	3/8"	102,5	78	16,5	106	26,5	51,5	52,5
82845AD06	1/2"	1/2"	122,5	78	16,5	106	26,5	51,5	52,5
82845AE06	3/4"	3/4"	122,5	78	16,5	106	26,5	51,5	52,5

Установка термостатической головки



Техническая характеристика

