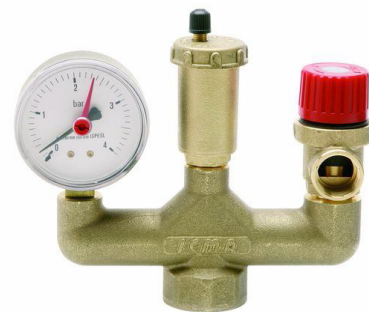


ФУНКЦИЯ

Группа безопасности устанавливается на напольных котлах для контроля за давлением в системе и для сброса лишнего воздуха. Воздухоотводчик сбрасывает лишний воздух в автоматическом режиме. Рекомендуется закрыть черную крышку воздухоотводчика после пуско-наладки котла. Группа безопасности также содержит предохранительный клапан, который сливает воду, если давление превышает значение 3 бар, защищая, таким образом, компоненты системы от повышенного давления.



ПРОДУКЦИЯ

Нижнее подключение	1", внутренняя резьба.
Латунный корпус	CW617 EN
Номинальное давление	PN10
Максимальная рабочая температура	110 °C
Сверхдавление	открытия 20%, закрытия 20%

Комплектация:

- арт. 709	Автоматический воздухоотводчик
- арт. 242	Предохранительный клапан ? 3 бар
- арт. 257 1/2"	Манометр 0-6 бар
- арт. 710	Обратный клапан

Технические характеристики компонентов:

Арт. 709 - Воздухоотводчик

Макс. давление	10 бар
Макс. рабочая температура	110 °C
Присоединение	G 3/8"
Макс. размер	диам.37

Арт. 242 Предохранительный клапан

Давление настроенное	3 бар
Макс. рабочее давление	110 °C
Коэффициент затекания	K=0,5
Присоединения	G1/2"
Макс. радиальный размер	диам.38

Арт. 257 Манометр

Шкала давления	0-6 бар
Присоединение	G1/4"
Диаметр радиальный	63

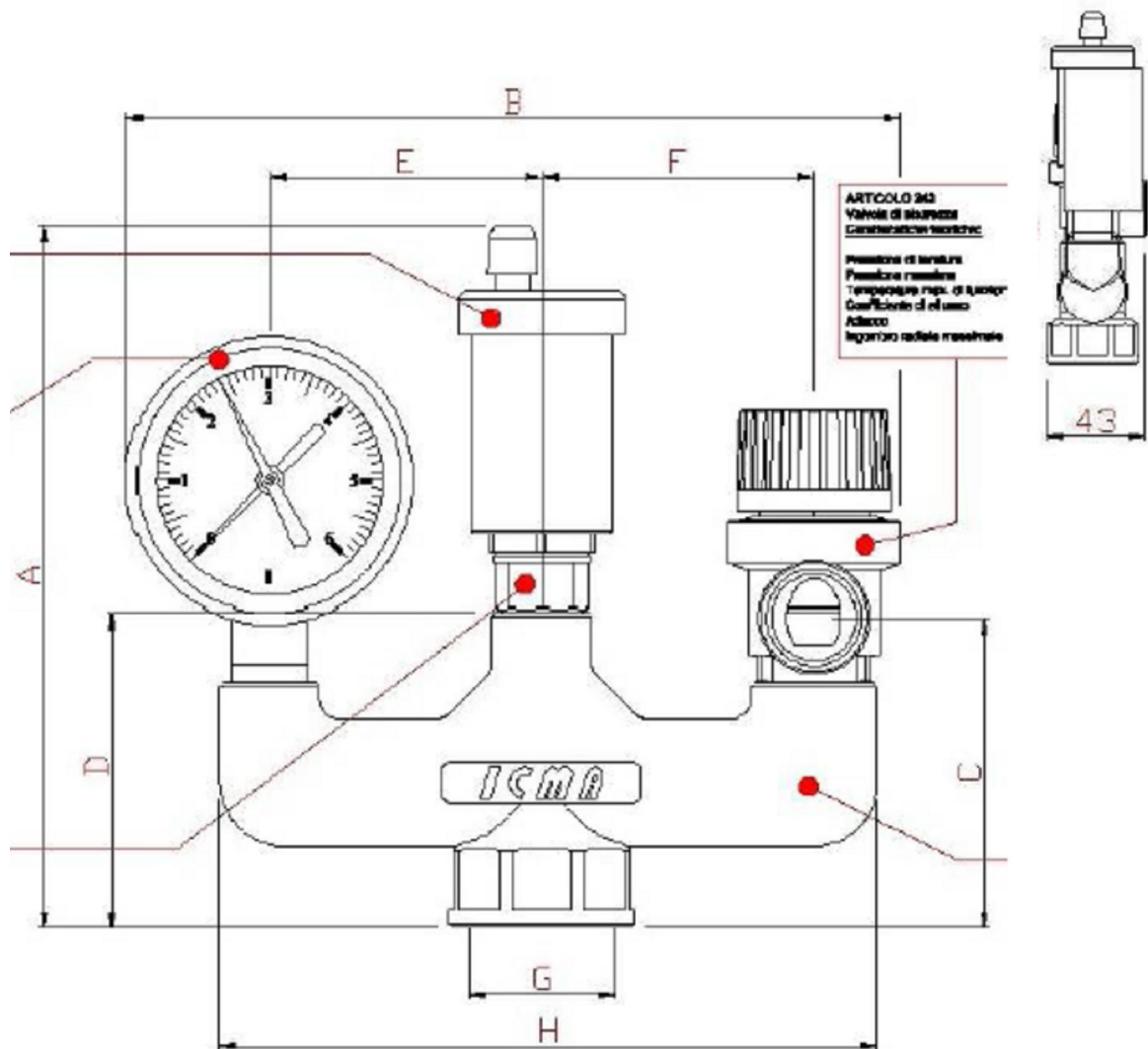
Арт. 710 Обратный клапан

Внешняя резьба	G3/8"
Внутренняя резьба	G3/8"

Монтаж

Группа безопасности устанавливается на выходе из котла на трубопроводе подачи в систему, если монтаж производится в системе отопления и на трубопроводе обратной линии в случае монтажа в климатических системах. В случае плохой работы воздухоотводчика из-за грязи в системе отопления, его можно заменить, установив новый. Замену можно производить при работающей системе, так как под воздухоотводчиком установлен обратный клапан, который перекрывает проход при замене воздухоотводчика и открывает его, как только замена произведена и вкручен новый воздухоотводчик.

Габаритные размеры



ARTICOLO	A	B	C	D	E	F	G	H
91GS020020	154	171	68	69	60	60	G 1"	145