

Арт. С300, С301, С302 Балансировочный вентиль настраиваемый



ФУНКЦИЯ

Балансировочные вентили предназначены для настройки расхода воды в системах отопления, вентиляции и кондиционирования. Может быть так же использованы в различных системах, таких как гидравлические линии распределения и узлы смешения, где необходима точная настройка расхода теплоносителя.



Art. C300



Art. C301



Art. C302

ПРОДУКЦИЯ

Артикул

C300

C301

C302

Тип

клапан с резьбовым соединением

клапан с фланцевым соединением

клапан с фланцевым соединением

Размер

G3/8", G1/2", G3/4", G1", G1", G1", G2"

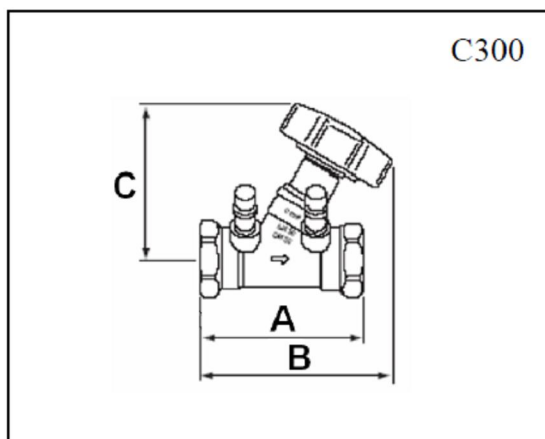
DN 65, 80, 100, 125, 150

DN 200, 250, 300

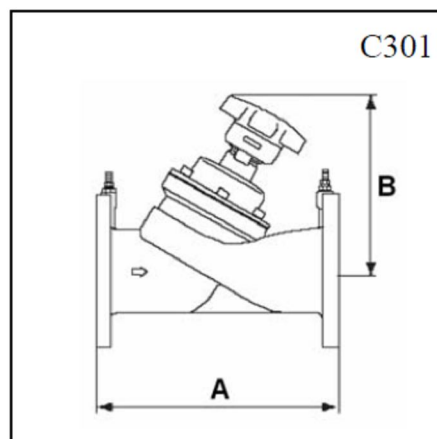
ТЕХНИЧЕСКИЕ ХАРАКТЕРИСТИКИ

	C300	C301	C302
Материал изготовления	Латунь CW617N	Латунь CW617N	Латунь CW617N
Уплотнения	EPDM	EPDM/PTFE	EPDM/PTFE
Максимальное давление	PN 20	PN 16	PN 16
Максимальная температура	120°C	120°C	120°C
Размеры соединений	10 – 50	65 – 150	200 – 300

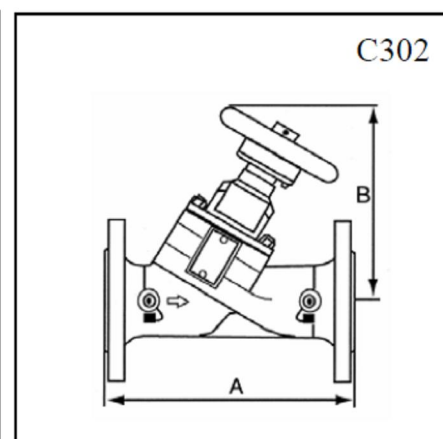
Габаритные размеры



C300



C301



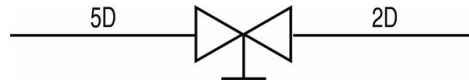
C302

Код	A	B	C	Вес	Код	A	B	Вес	Код	A	B	Вес
C300 DN 10	10	80	108	0,45	C301 DN 65	290	225	14	C302 DN 200	600	525	124
C300 DN 15	15	86	111	0,53	C301 DN 80	310	240	20	C302 DN 250	730	575	181
C300 DN 20	20	90	114	0,58	C301 DN 100	350	260	26	C302 DN 300	850	645	260
C300 DN 25	25	102	120	0,77	C301 DN 125	400	290	40				
C300 DN 32	32	120	126	1,20	C301 DN 150	480	300	50				
C300 DN 40	40	132	138	1,50								
C300 DN 50	50	154	148	2,30								

Установка и монтаж

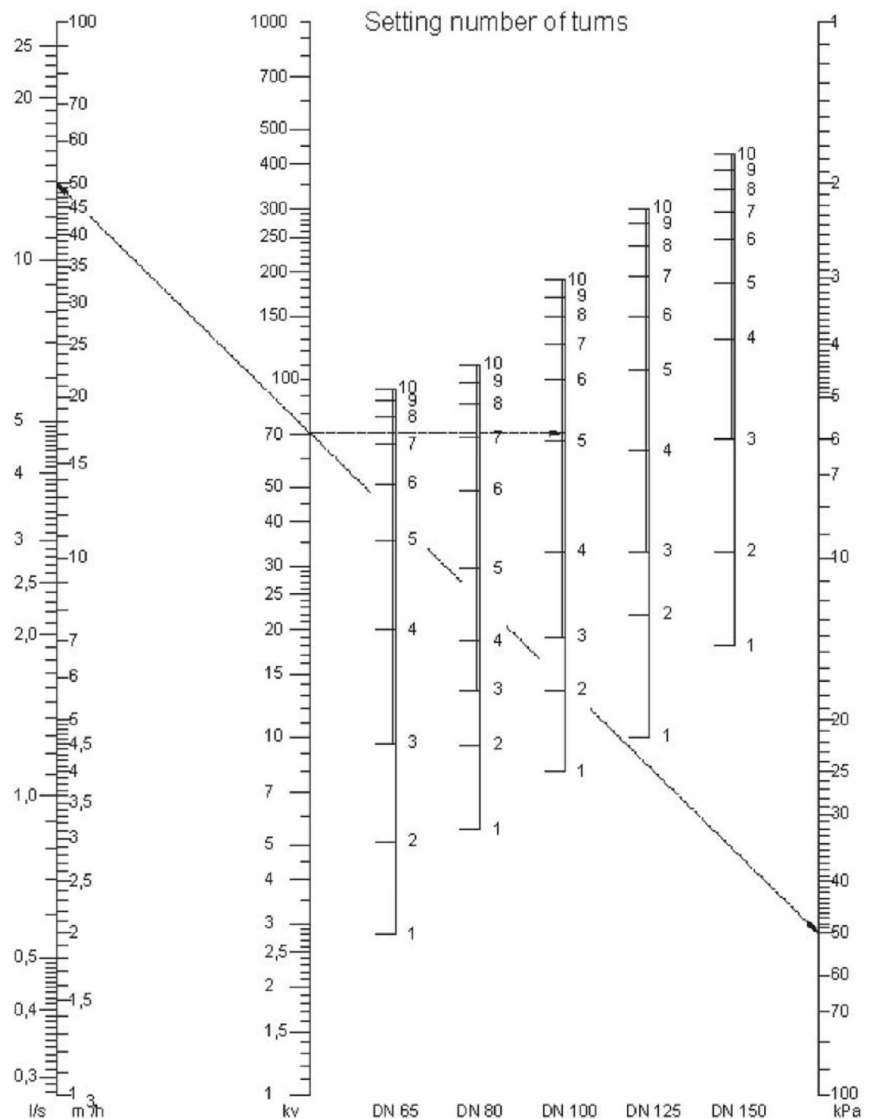
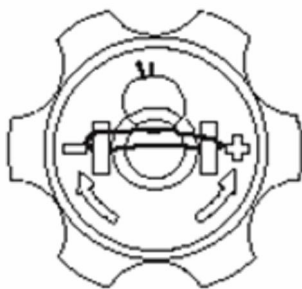
Перед тем, как произвести установку балансировочного вентиля, необходимо проверить направление потока, указанным на корпусе. Балансировочный вентиль может быть установлен вертикально и горизонтально, но не ручкой вниз.

Для правильного монтажа балансировочного вентиля выберите отрезок трубы длиной равной 5 номинальным диаметрам на входе вентиля и двум диаметрам на выходе. Отрезок должен быть прямым без изгибов и одинакового диаметра, во избежание образования турбулентности, которая затрудняет регулировку (см. прилагаемый рисунок).



Калибровка

Балансировочный вентиль используется для регулировки заданного расхода потока теплоносителя. На ручке вентиля расположен дисплей настройки и защита от случайного стирания настроенных значений. После настройки, вентиль можно открывать и закрывать, а настроенные значения Kv не будут превышены. Настройка значения Kv определяется по расчету или по диаграмме.



Значения предварительной настройки

Значения Kv для C300

	DN 10	DN 15	DN 20	DN 25	DN 32	DN 40	DN 50
1	0,11	0,18	0,34	0,48	0,79	1,20	2,00
2	0,18	0,32	0,60	0,77	1,32	2,05	3,60
3	0,27	0,45	0,83	1,03	1,80	2,80	5,20
4	0,41	0,62	1,13	1,50	2,70	4,10	7,60
5	0,65	0,86	1,55	2,30	4,10	6,20	11,90
6	1,02	1,17	2,10	3,60	5,90	8,90	16,70
7	1,78	1,62	2,90	5,00	7,80	12,00	21,20
8	2,30	2,55	3,85	6,50	9,70	14,70	25,00
9	2,60	3,15	4,50	7,90	11,50	17,10	28,60
10	2,80	3,55	5,10	8,80	13,10	19,50	31,50



Значения Kv для C301

	DN 65	DN 80	DN 100	DN 125	DN 150
1	2,8	5,5	8,0	10,0	18,0
2	5,1	9,5	13,5	22,0	33,0
3	9,6	13,5	19,0	33,0	68,0
4	20,0	18,5	33,0	63,0	130,0
5	35,5	29,5	67,0	106,0	186,0
6	51,0	49,0	99,5	150,0	246,0
7	66,0	68,5	125,0	194,0	294,0
8	78,5	85,0	150,0	236,0	340,0
9	87,0	98,0	170,0	273,0	385,0
10	93,5	110,0	190,0	301,0	425,0

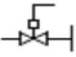
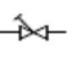

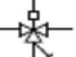



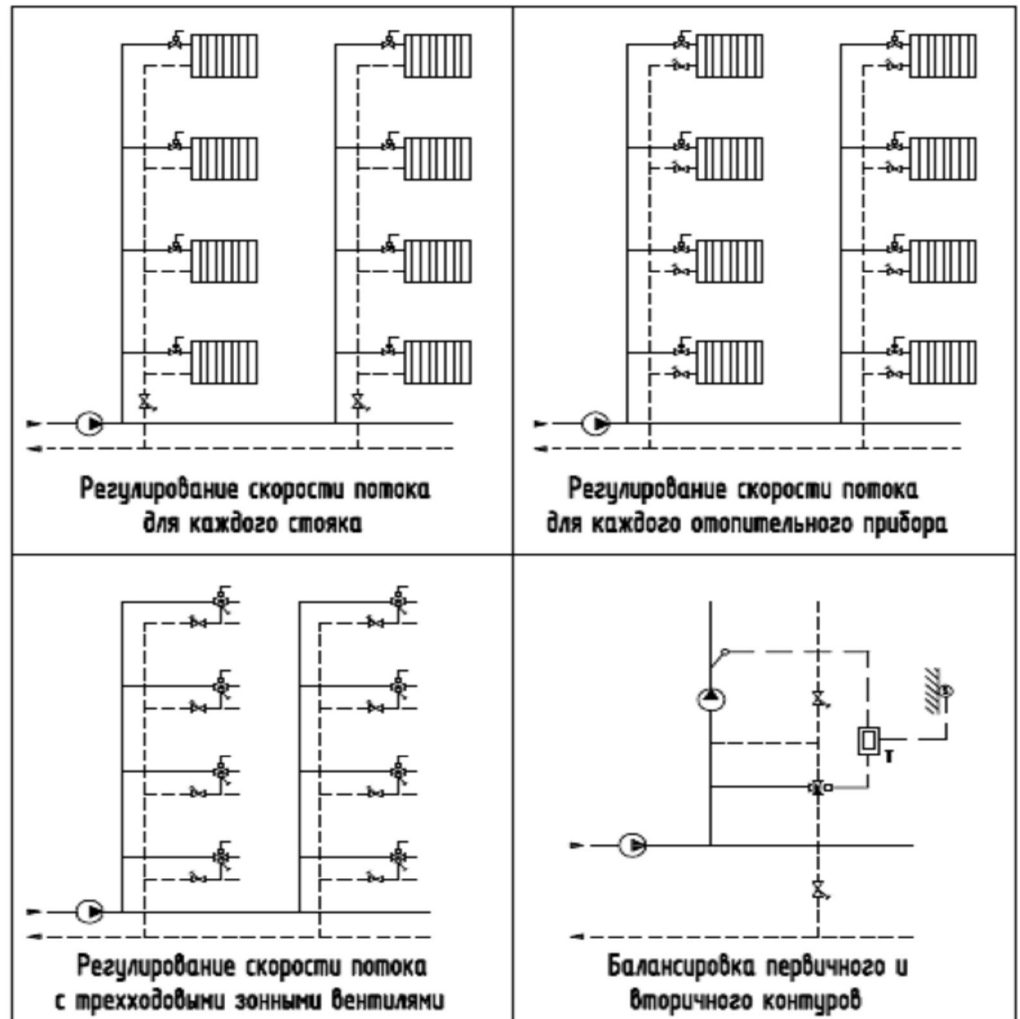
Значения Kv для C302

	DN 200	DN 250	DN 300
2	40	100	100
3	57	138	155
4	72	176	210
5	120	301	341
6	185	426	471
7	250	594	610
8	315	762	749
9	390	889	872
10	470	1015	994
11	550	1113	1112
12	600	1211	1230
14			1369
16			1438
18			1521



Схемы применения

-  Двухходовой зонный вентиль
-  Балансировочный вентиль
-  Насос
-  Трехходовой зонный вентиль
-  T = Термостат



Правила безопасности

ВНИМАНИЕ!



Пожалуйста, внимательно прочитайте инструкцию по установке и эксплуатации перед использованием клапана для того, чтобы избежать несчастных случаев и отказа системы в результате неправильного использования продукта. Обратите внимание, что гарантия аннулируется, если были внесены изменения или несанкционированное вмешательство при монтаже клапана.

Условия работы

Предельные значения и настройки вентиля не должны превышать в любом случае. Безопасность эксплуатации обеспечивается только на условия и предельные значения, которые указаны в паспортных данных балансировочного вентиля.

Нормы безопасности и техническое обслуживание

Операции по монтажу и техническому обслуживанию должны осуществляться исключительно квалифицированным и уполномоченным персоналом, ознакомленным с настоящей инструкцией. До начала работ по монтажу и последующему техническому обслуживанию необходимо убедиться, что система отключена.