

## **Арт. 300, 301, 302 2-х угловой вентиль с** **возможностью установки термоголовки**



### **ФУНКЦИЯ**

Зонные вентили применяются для регулировки подачи воды в системах отопления и водоснабжения. Ассортимент включает 2-х ходовой вентиль (арт.300), 3-х ходовой (арт. 301) и 4-х ходовой с регулируемым шагом (арт. 302). Зонные вентили приспособлены для установки с электротермическими сервоприводами арт. 978-979-980, которые при подключении к комнатному термостату позволяют автоматически контролировать комнатную температуру в разных помещениях.



### **ПРОДУКЦИЯ**

| <i>Арт.</i> | <i>Код</i> | <i>Размер</i> | <i>Подключение</i> |
|-------------|------------|---------------|--------------------|
| 300         | 82300AD05  | 1/2"          | 30x1,5             |
| 300         | 82300AE05  | 3/4"          | 30x1,5             |
| 300         | 82300AF05  | 1"            | 30x1,5             |
| 301         | 82301AD0   | 1/2"          | 30x1,5             |
| 301         | 82301AE05  | 3/4"          | 30x1,5             |
| 301         | 82301AF05  | 1"            | 30x1,5             |
| 302         | 82302AD0   | 1/2"          | 30x1,5             |
| 302         | 82302AE05  | 3/4"          | 30x1,5             |
| 302         | 82302AF05  | 1"            | 30x1,5             |

### **ТЕХНИЧЕСКИЕ ХАРАКТЕРИСТИКИ**

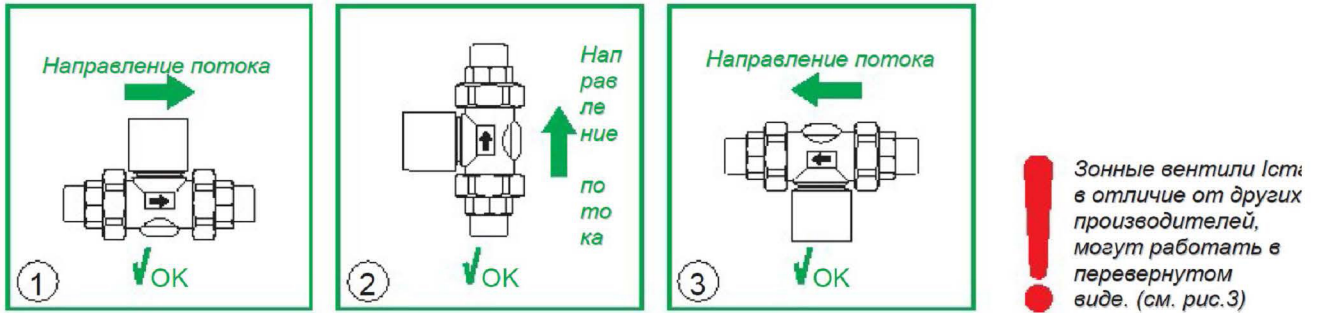
|                                  |                              |
|----------------------------------|------------------------------|
| Корпус:                          | Латунь CW617N – UNI EN 12165 |
| Внутренние детали:               | Латунь CW614N – UNI EN 12165 |
| Кольцевые уплотнения:            | EPDM                         |
| Шток управления:                 | нержавеющая сталь            |
| Теплоноситель:                   | вода                         |
| Шкала регулировки:               | 0 – 95 °C                    |
| Макс. рабочее давление:          | 10 Bar                       |
| Макс. дифференциальное давление: | 1,2 Bar                      |
| Боковая и нижняя резьба:         | внешняя                      |

### **Принцип работы**

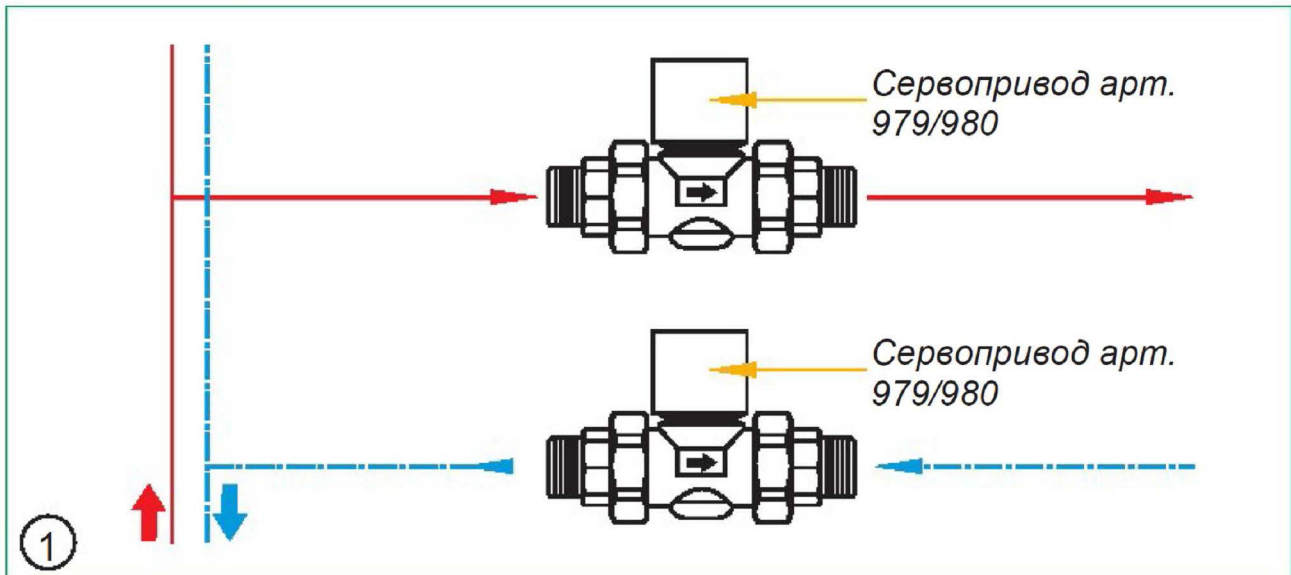
При подключении сервопривода к комнатному термостату, сервопривод получает сигнал от термостата, воздействует на шток зонного вентиля, и регулирует подачу воды в радиатор. Защитный колпачок на вентиле, применяется только для открытия и закрытия вентиля. Для установки сервопривода или термостатической головки с погружным датчиком (арт. 992), необходимо снять защитный колпачок, открутив его против часовой стрелки.

## Монтаж и схемы установки

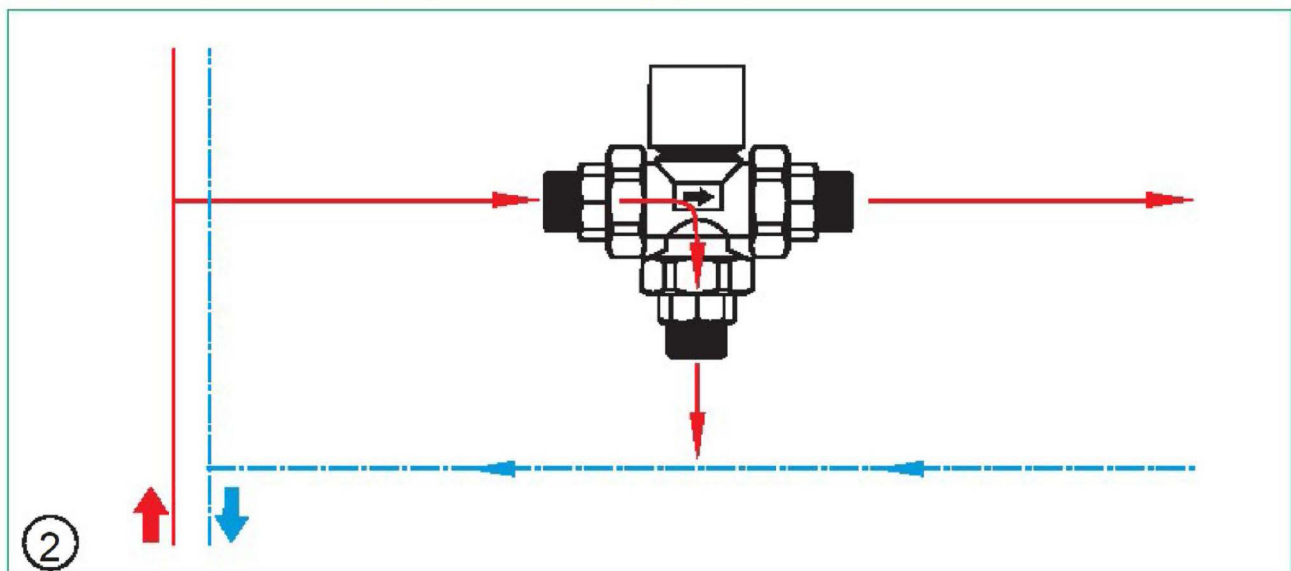
При монтаже необходимо соблюдать направление потока, согласно стрелкам на корпусе вентиля.



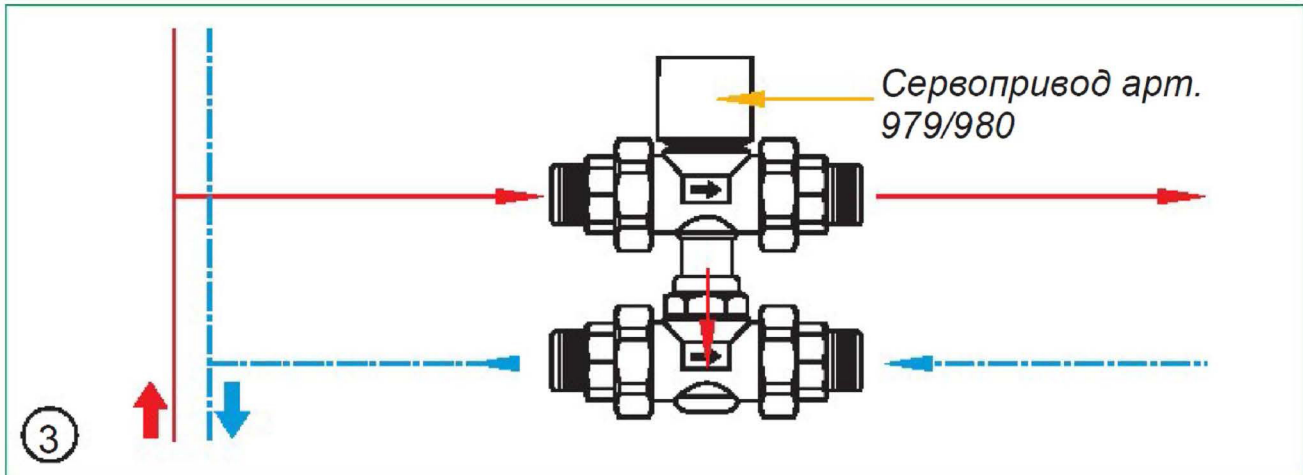
Зонный вентиль арт. 300 можно устанавливать, как на прямой, так и на обратной линии.



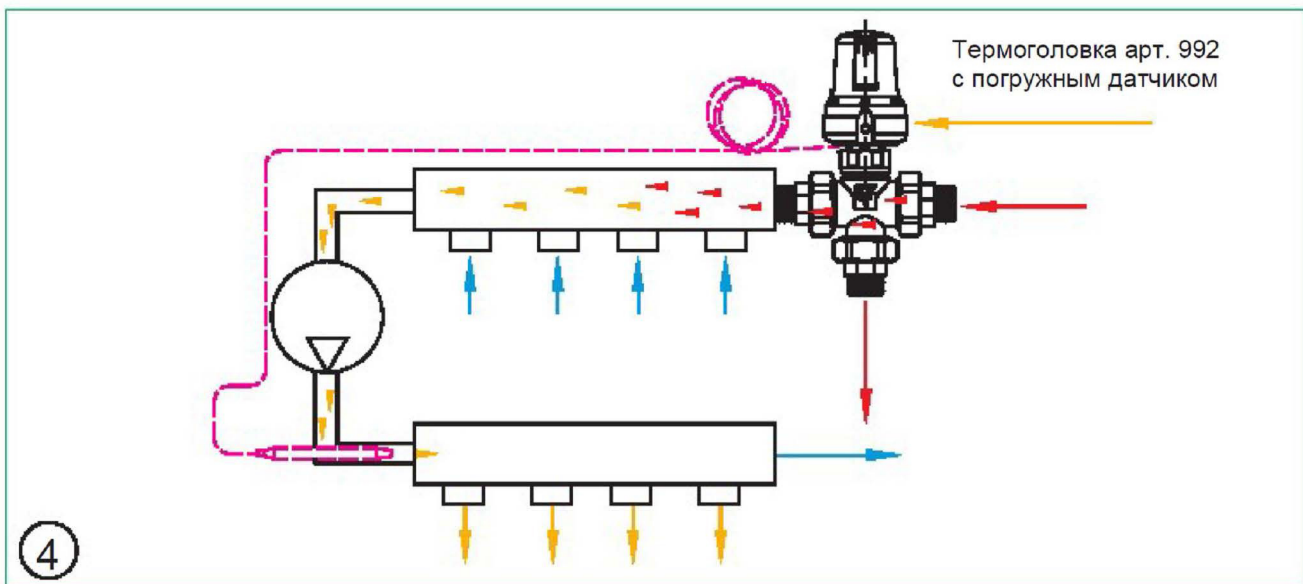
Зонный вентиль арт. 301 необходимо устанавливать на прямой линии.



Зонный вентиль арт. 302 необходимо устанавливать на прямой линии.



Зонный вентиль 3-х ходовой арт. 301 может использоваться в качестве смесителя, если его установить на прямой линии. В этом случае, вентиль будет поддерживать установленную температуру, смешивая воду прямой и обратной линии.



#### Особенности

Шток управления из нержавеющей стали с двойным уплотнением из EPDM, что позволяет производить замену верхней кран-буксы даже при работающей системе.

#### Регулируемый шаг

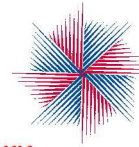
Арт. 302 – 4-х ходовой зонный вентиль имеет опцию регулировать шаг присоединений от 49 до 63 мм. Это дает возможность установить вентиль на компланарных коллекторах арт. 230-232

## Функция предварительной настройки

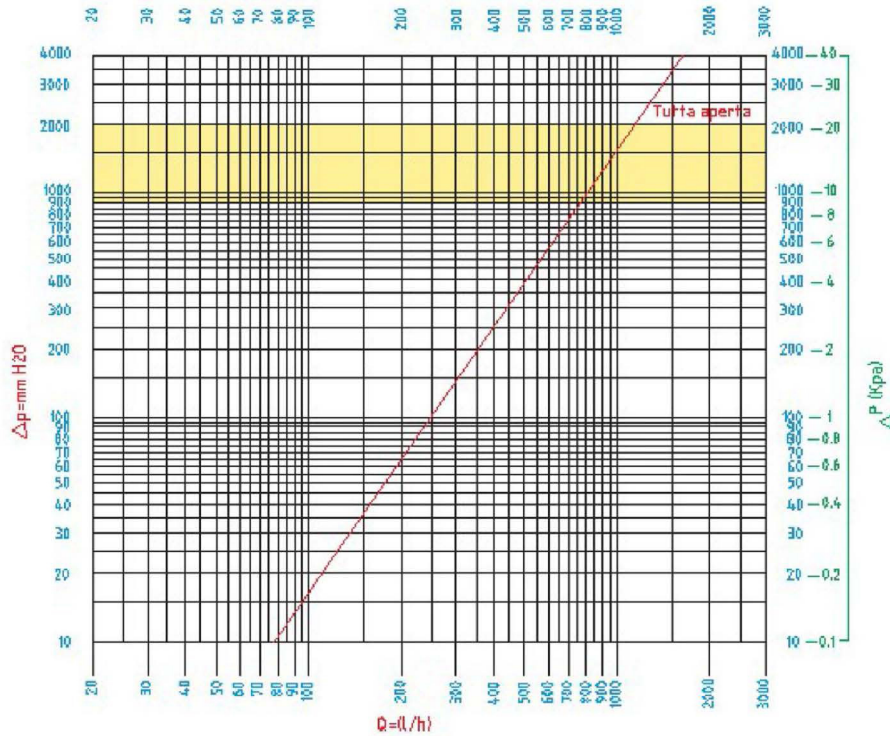
Зонные вентили ICMA обладают возможностью преднастройки, что позволяет применять вентиль с установленными значениями расхода воды согласно коэффициентам расхода необходимым системе.

Для преднастройки поверните сальник по часовой стрелке до упора при помощи обычной отвертки. Щель на сальнике должна совпасть с насечкой винта со значениями. Поверните сальник против часовой стрелки пока не достигните нужного значения.





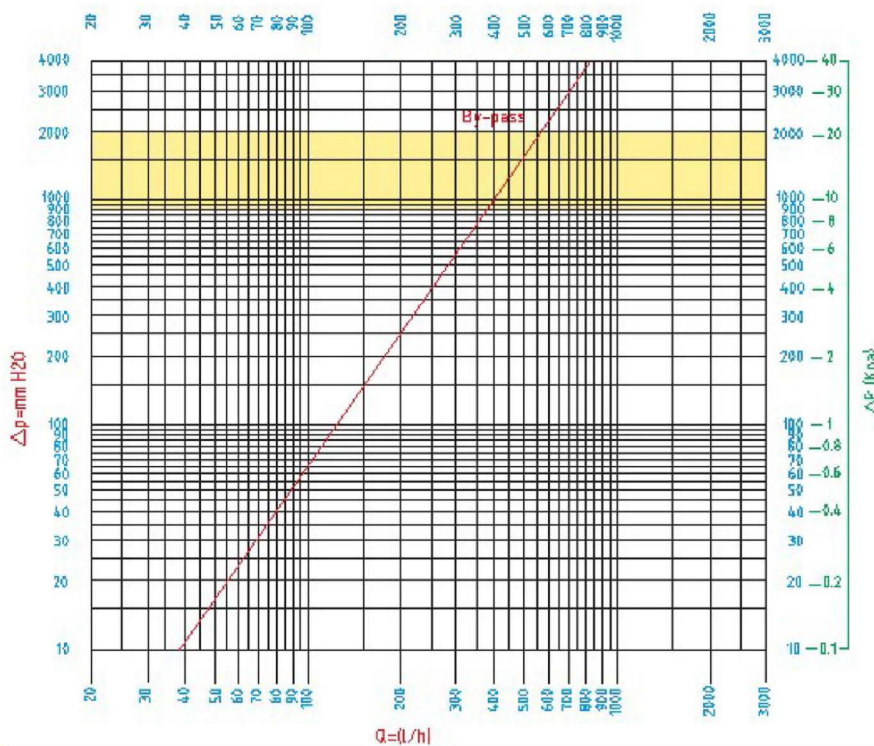
**ДИАГРАММА ПОТЕРИ НАГРУЗКИ**  
**Art. 300 - 301 - 302 в функции «полностью открыт»**



FUNZIONAMENTO TUTTO APERTO

| Modello | Kv passaggio tutta aperta |
|---------|---------------------------|
| 300     | 2,53                      |
| 301     | 2,53                      |
| 302     | 2,53                      |

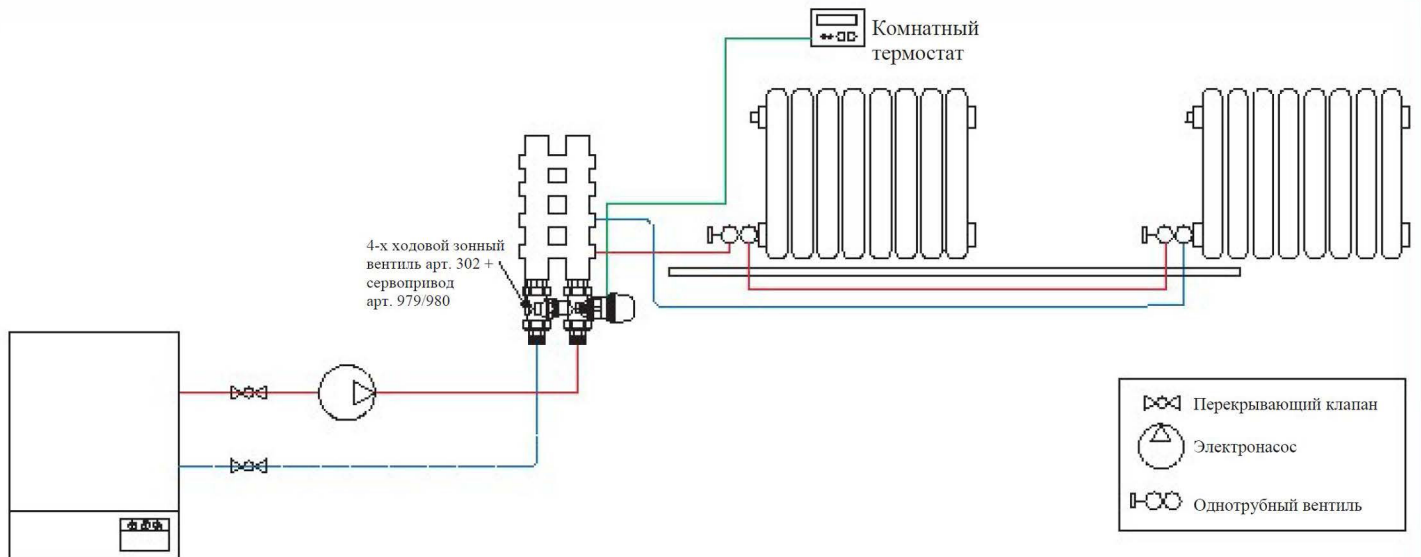
**ДИАГРАММА ПОТЕРИ НАГРУЗКИ**  
**Art. 301 - 302 в функции «Байпас»**



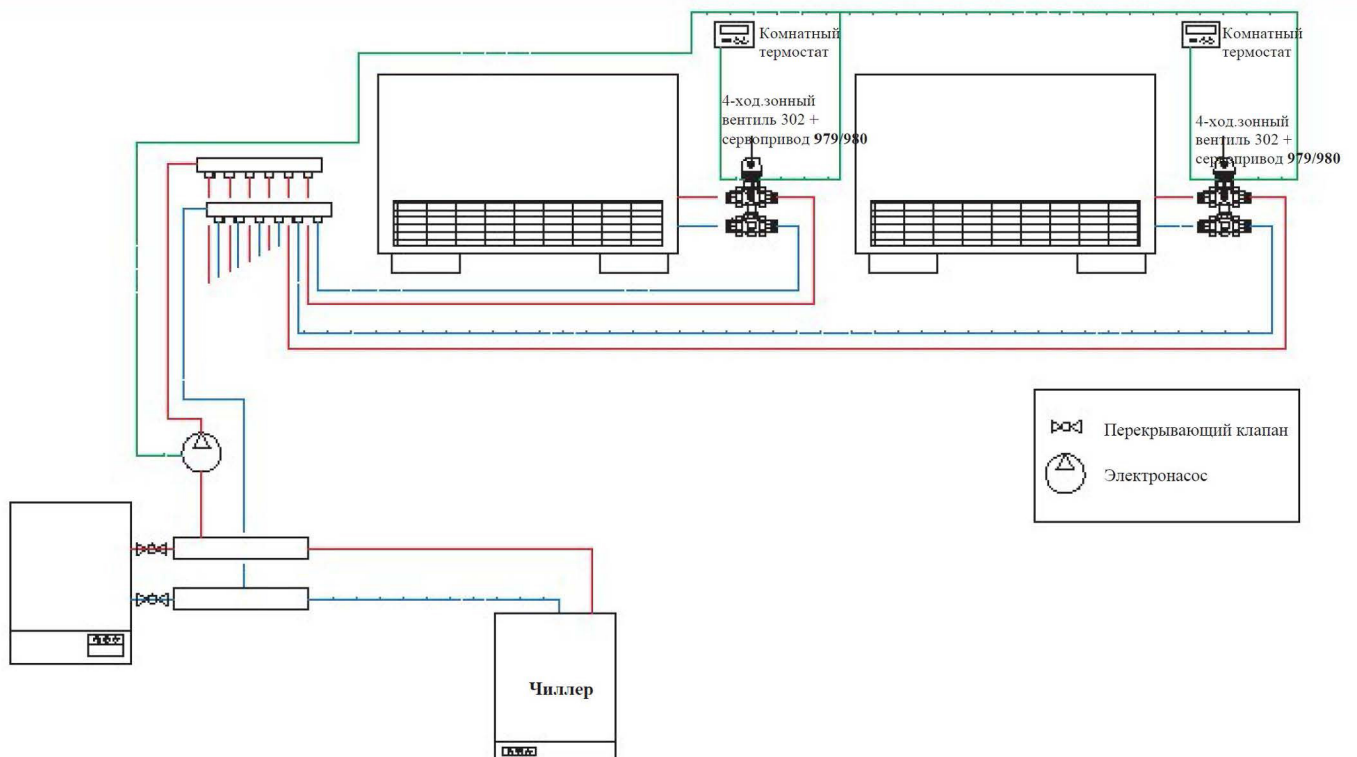
FUNZIONAMENTO By-pass

| Modello | Kv By-pass |
|---------|------------|
| 301     | 1,28       |
| 302     | 1,28       |

## СХЕМЫ



*Зонное отопление в однотрубной системе*



*Зонное отопление в двухтрубной однотрубной системе отопления*